

Roco

61451

61452

61453

Bedienungsanleitung Operating Manual Bruksanvisning

H0-Modell:
Elektrolokomotive El 18 der NSB

H0-model:
Electric locomotive type El 18 of NSB

H0-Modell:
Elektrisk lokomotiv El 18 NSB

Inhaltsverzeichnis Table of Contents Innholdsfortegnelse




	Inbetriebnahme.....2
	Wartung und Pflege.....15
	Starting locomotive operation.....4
	Maintenance of the model.....13
	Ta i bruk lokomotivet14
	Vedlikehold og stell av modellen....3



Fig. 1 – 4.....	8 + 9
Fig. 5.....	7 + 10
Fig. 6 – 11.....	6 + 11
Fig. 12.....	5 + 12

Bitte bewahren Sie die Verpackung des Modells sorgfältig auf. Beim Abstellen des Modells bietet sie den besten Schutz. Ein mit beigelegten Zurüstteilen aufgerüstetes Modell paßt nur bedingt wieder in die Originalverpackung hinein, da diese aus Gründen der Transportsicherung sehr eng sein muß. Es empfiehlt sich, die Originalverpackung an gewissen Stellen mit einem scharfen Messer auszuschneiden. Kleinere Teile des Modells, wie z.B. Puffer, sind wegen Detailtreue als aufgerüstete Steckteile ausgeführt und sind daher mit dem Grundkörper nicht ganz fest verbunden. Beim selbstverschuldeten Verlust möchten Sie bitte ein solches Teil neu bestellen. (In diesem Fall können Sie diese Teile auf dem Ersatzteilweg nachbestellen, eine Reklamation kann nicht geltend gemacht werden.) • Don't throw your box in the dustbin. If your model is not in use this box will keep it safe. If kits are mounted on a wagon it will be slightly tight when placing it in the original box. This guarantees safe transport. It is therefore recommended to cut out certain parts of the original box. To keep the model like the original, smaller parts (e.g. buffers) had been manufactured separately from the body and are not tightly fixed on it. Therefore they probably can get lost. In this case you certainly may reorder them but a complaint would not be acceptable. • Veuillez conserver ce mode d'emploi ainsi que l'emballage en vue d'un futur emploi. L'emballage se prête particulièrement bien pour stocker et protéger votre modèle lorsqu'il n'est pas en service. • Un wagon entièrement équipé de ses pièces de finition ne rentre plus dans son emballage qu'après avoir dégagé la place nécessaire à l'aide d'un couteau fin et bien guisé aux endroits où sont montés ces pièces. La stabilité et la sécurité de l'emballage lors du transport du modèle de l'usine à votre détaillant (ou même à vous) impose une réduction au stricte minimum de toute place découpée et non utilisée, raison pour laquelle ces coupes ne peuvent malheureusement pas être aménagées déjà en usine. • Quelques petites pièces de finition (des tampons p. e.) ne sont pas moulées d'un seul bloc avec leurs bases, mais séparément rapportées en vue d'une réalisation plus détaillée. Cela implique le risque de perte de ces composants. Dans ce cas, vous pouvez commander ces pièces aux S.A.V. ROCO; nous ne pouvons cependant pas donner suite à une réclamation éventuelle à cause de ces pièces perdues. • Heeft u uw model voorzien van alle insteekdeeltjes, dan past deze niet meer precies in de doos. Na voorzichtig passen snijdt u met een scherp mes eerst enige stukjes uit deze doos en u heeft de beste bescherming voor uw kostbare model bereikt.


Achtung! Bei unsachgemäßem Gebrauch besteht Verletzungs- gefahr durch funktionsbedingte scharfe Kanten und Spitzen • **Attention!** At an incorrect use there exists danger of hurting because of cutting edges and tips • **Attention!** Il y a danger de blessure à un emploi incorrect à cause des aiguilles et arêtes vives! • **Voorzichtig!** Bij ondoelmatig gebruik bestaat verwondingsgevaar door scherpe zijkanten en uitsteeksels! • **Attenzione!** Un inap-proprio uso comporta pericolo di ferimenti attraverso punte e spignoli taglienti! • **Atencion!** Un empleo incorrecto puede causar causar heridas debido a las puntas y aristas agudas! • **Atencao!** Por utilizacao incorrecta existe o perigo de estragos, em virtude de cortes nas abas e nas pontas! • **Bemaerk!** Ved ukorrekt brug kan de funktionsbetingede skarpe kanter og spidser forvalde skade! • **Προσοχη!** Η ακαταλληλη χρηση εγκλειει κινδυνους μικροτ ραυματισμν. εξαιπαξ κοπτερων ακμων και προεξοχωθν.

Änderungen von Konstruktion und Ausführung vorbehalten! • We reserve the right to change the construction and design! • Nous nous réservons le droit de modifier la construction et le dessin! • Ci riserviamo il diritto di variare la costruzione e il design! • Verandering van model en constructie voorbehouden.

CZ/SK - Návod na montáž stavebnice: Před stavbou pečlivě prostudujte příložený návod s vyobrazením. Jednotlivé díly oddělte od licích rámečku a začistěte modelářským nožem nebo pilníkem. Díly roztrďte dle vyobrazení a postupně slepujte podle pořadí jednotlivých stavebních kroků. K lepení používejte lepidla určená pro plastikové stavebnice.



Modelleisenbahn GmbH
A-5101 Bergheim
Plainbachstraße 4
Tel.: +43 (0)5 7626



Alter/Age
14+
Modelleisenbahn GmbH
A-5101 Bergheim

8061451-920 V/17

D Inbetriebnahme Ihrer Lokomotive

Auspacken des Modells: Die Lokomotive bitte vorsichtig mittels der Folie aus der Packung **herausziehen** (Fig. 1).

Betriebsbedingungen: Es empfiehlt sich, die Lok 30 Minuten vorwärts und 30 Minuten rückwärts ohne Belastung **einlaufen zu lassen**, damit Ihr Modell einen **optimalen Rundlauf** und **beste Zugkraft** bekommt. Der kleinste befahrbare Radius für dieses Modell ist **R2** des ROCO-Gleissystems (R2 = 358 mm).

Der einwandfreie Lauf Ihrer Lokomotive ist nur auf sauberen Schienen gewährleistet. Hierzu empfehlen wir den **ROCO-Schienenreinigungswagen** Art. Nr. **46400** und bei etwas stärkerer Verschmutzung den **ROCO-Schienen-Reinigungsgummi** Art. Nr. **10002**.

Aufrüstung: Sie können für Ihren Fahrbetrieb unter verschiedenen Kupplungen wählen (Fig. 2). Wir empfehlen den Einsatz der **ROCO-Kurzkupplung**.

Im beigelegten Zurüstbeutel finden Sie auch kleine vorbildgetreue Steckteile für eine erweiterte Aufrüstung Ihrer Lokomotive (Fig. 2), die Sie bitte **vorsichtig montieren**.

Für Vitrinen-Ausführung:

Achtung! Für die Originalbestückung der Pufferbohle (Fig. 2a) ist es notwendig, den Getriebedeckel abzunehmen (Fig. 6) und die Kupplungskammer herauszunehmen.

Achtung! Kleben nur mit ausdrücklichem Hinweis.

Mehrzugbetrieb:

Den Brückenstecker aus der Schnittstelle entfernen (diesen sorgsam aufbewahren).

Danach den Stecker des Steuerbausteins **lage**richtig einsetzen (siehe Fig. 4).

Ausführung für Wechselstrom: siehe Fig. 12

D Wartung und Pflege des Modells

Damit Ihnen Ihre Lokomotive lange Freude bereitet, sind regelmäßig (ca. alle 30 Betriebsstunden) gewisse **Servicearbeiten** zweckmäßig:

1. Reinigung der Radstromkontakte: Radstromkontakte können auf unsauberer Schienen leicht verschmutzen. Bitte **entfernen Sie vorsichtig** mit einem kleinen Pinsel **den Schmutz** an den in Fig. 9 gekennzeichneten Stellen. Dazu zuerst das Lokgehäuse abnehmen (Fig. 3).

2. Schmierung: Versehen Sie die im Schmierplan in Fig. 8 gekennzeichneten Stellen mit nur **kleinen Öltropfen**. Dazu zuerst das Lokgehäuse abnehmen (Fig. 3). Für die regelmäßige Schmierung der Radachsen empfiehlt es sich, zuerst mit größter Sorgfalt den Getriebedeckel abzunehmen. Die dafür notwendige Vorgehensweise wird in Fig. 6 grafisch dargestellt. Zur Schmierung der Getriebe-teile (Zahnräder, Schnecke) empfehlen wir das **ROCO-Spezialfett 10905**. Im Falle der Schmierung diese Teile bitte nicht ölen.
⇨ Zusammenbau

3. Haftreifenwechsel: Zuerst den Getriebedeckel abnehmen (Fig. 6). Danach den **Radsatz** herausnehmen und den **Haftreifen** mit einer Nadel oder einem feinen Schraubendreher abziehen (Fig. 10). Beim Aufziehen des neuen Haftreifens bitte darauf achten, dass dieser sich **nicht verdreht**.
⇨ Zusammenbau

4. Kohlebürstenwechsel: Lokgehäuse abnehmen (Fig. 3). Danach wird der **Motor ausgebaut** und die **Kohlebürsten ausgewechselt** (Fig. 7).
⇨ Zusammenbau



Ta i bruk lokomotivet

Pakke ut modellen: Ta modellen forsiktig ut av pakningen med folien (fig. 1).

Driftsbetingelser: For at modellen skal oppnå optimal rotasjon og trekkraft anbefales det å la modellen kjøre seg inn uten belastning. 30 minutter forover og deretter 30 minutter bakover. Minste kjørbare radius for denne modellen er R2 for Roco-skinnesystemet (R2 = 358 mm).

Feilfri funksjon av lokomotivet er kun garantert på rene skinner. Til dette anbefaler vi Roco-skinnerengjøringsvogn art.nr. 46400 ved noe sterkere tilsmussing Roco-skinnerengjøringsgummi art.nr. 10002.

Tilrigging: Du kan velge forskjellige koblinger for kjøredriften (fig. 2). Vi anbefaler å bruke Roco fast kobling.

I den vedlagte utstyrspesen finner du også små naturtro støpseldeler for videre opprustning av modellen (fig. 2, 2a). Disse må monteres forsiktig. Forsiktig! Liming kun etter uttrykkelig instruks.

Drift av flere tog: Fjern bropluggen fra grensesnittet (ta godt vare på). Sett til slutt inn pluggen for kontrollenheten i riktig posisjon (fig. 6).

Modell for vekselstrøm: se fig. 12



Vedlikehold og stell av modellen

For at modellen skal være til langvarig glede for deg, må visse servicearbeider utføres regelmessig (ca. hver 30. driftstime).

1. Renhold av hjulstrømkontaktene: Hjulstrømkontakter kan lett bli tilsmusset på urene skinner. Fjern smuss fra punktene som er avmerket i fig. 7 forsiktig med en liten pensel. Fjern først lokomotivhuset for å gjøre dette (fig. 9).

2. Smøring: Tilsett kun små oljedråper til punktene som er avmerket i fig. 8. Fjern først lokomotivhuset for å gjøre dette (fig. 3). Vi anbefaler Roco olje art.nr. 10906. For å smøre gridelene (tannhjul, skruedrev) anbefaler vi Roco spesialfett art.nr. 10905. Ikke smør disse delene med olje.

3. Skifte gripedekk: Fjern først girdekslet (fig. 6). Ta deretter ut hjulsettet og trekk av gripedekken med en nål eller en fin skrutrekk (fig. 10). Pass på at de nye gripedekken ikke vrir seg når du setter dem på.

4. Bytte kullbørste: Ta av lokomotivhuset (fig. 3). Deretter tas motoren ut og kullbørsten skiftes ut (fig. 7).



Starting locomotive operation

Unwrap model: Take out loco cautiously using foil (fig. 1).

Operating instructions: Before use is advisable to let the loco go around about 30 minutes forwards and 30 minutes backwards without load, to obtain an optimal circuit and best tractive power. The smallest radius this model should run is **R2** of the ROCO track system ($R2 = 358$ mm).

Your locomotive will run smoothly on clean tracks only. For this purpose we recommend using item no. **46400, Roco track cleaning van**, or item no. **10002, Roco track cleaning rubber**, for removing heavy dirt.

Fittings: Operation is possible with different couplings (fig. 2). We recommend using the **Roco close coupling**.

In the enclosed accessory bag you will find small kits to be fitted on your locomotive. Please **mount them cautiously**. For the original equipment of the buffer beam (fig. 2a) it is necessary to take off the gear cover (fig. 6) and to take out the coupling box.

Attention! Use glue only if indicated.

Running in digital mode:

Remove the jumper from the interface. Finally put the plug of the chip into the interface as shown in fig. 4.

A.C. operation: see fig. 12



Maintenance of the model

To enjoy your locomotive for a long time, it is necessary to **service** it regularly (i.e. after it has been in operation for approximately 30 hours).

1. Cleaning of wheel contacts: Wheel contacts easily get dirty on tracks which are not entirely clean. Use a small brush to **remove dirt** from spots marked in fig. 9. Prior to this remove loco body (fig. 3).

2. Lubrication: Apply **tiny oil drops** to spots marked in fig. 8. Prior to lubrication dismantle locomotive (fig. 3). We recommend using item no. **10906, Roco oiler**. For lubrication the gear-parts (e.g. cog-wheels, worm) we would recommend our Roco **special grease** (item No. **10905**).

Attention: Please do not oil these parts when using our grease.

⇒ Assembly

3. Change of traction tyre: Remove gear cover (fig. 6). Take out **wheel set** and remove traction tyre using a pin or a fine screwdriver (fig. 10). When pressing on the new traction tyre please **avoid twisting it**.

4. Carbon Brush Changing: First **remove** loco body (fig. 3), and then the **motor** (fig. 7).

⇒ Assembly

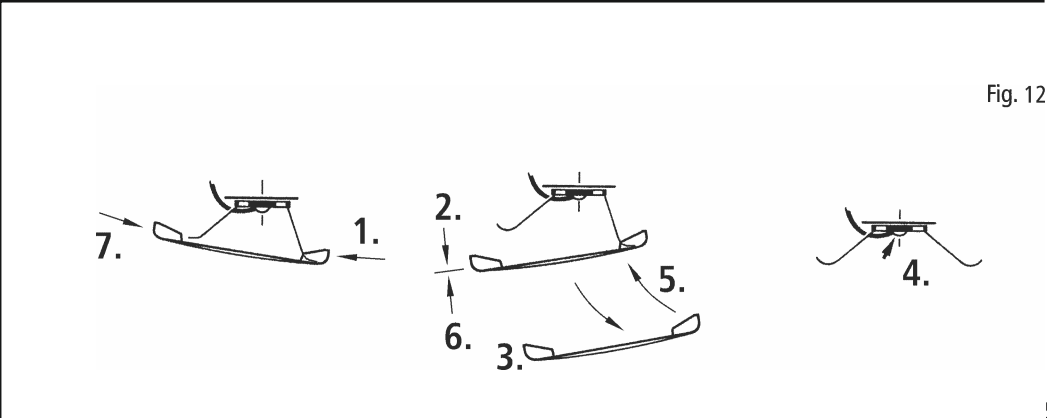


Fig. 12

Fig. 6

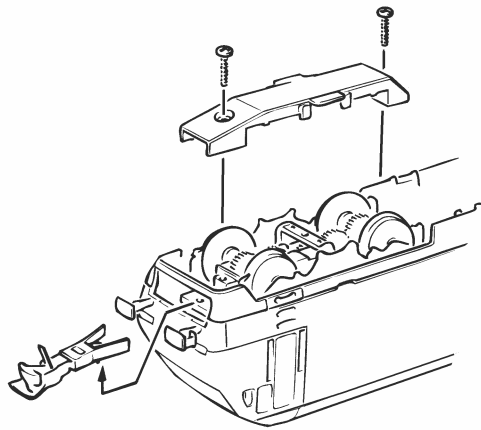


Fig. 7

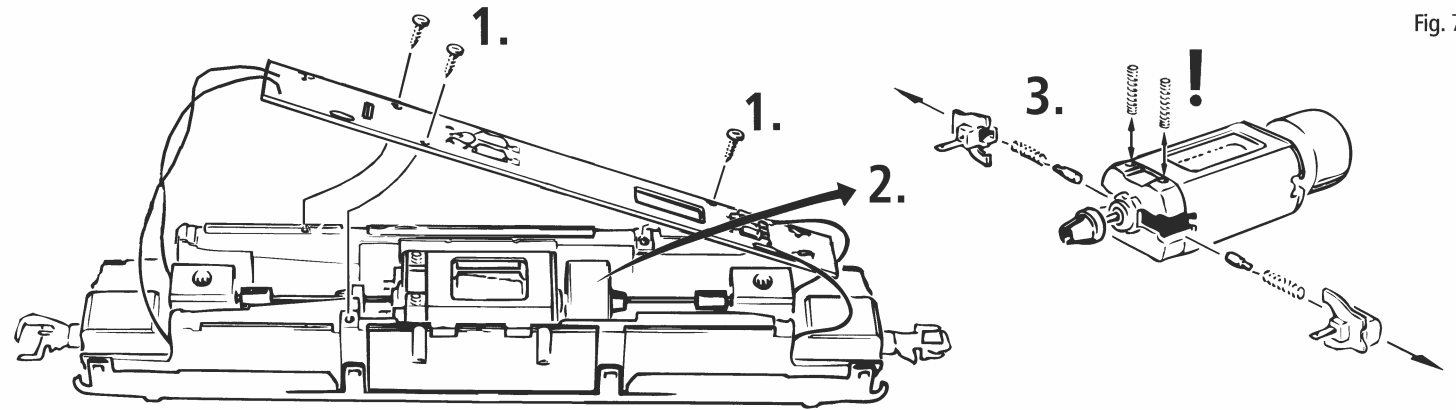


Fig. 8

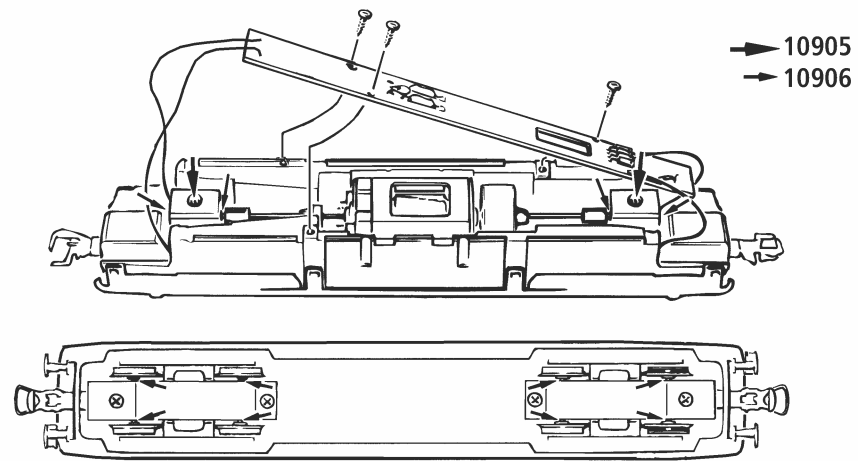


Fig. 10

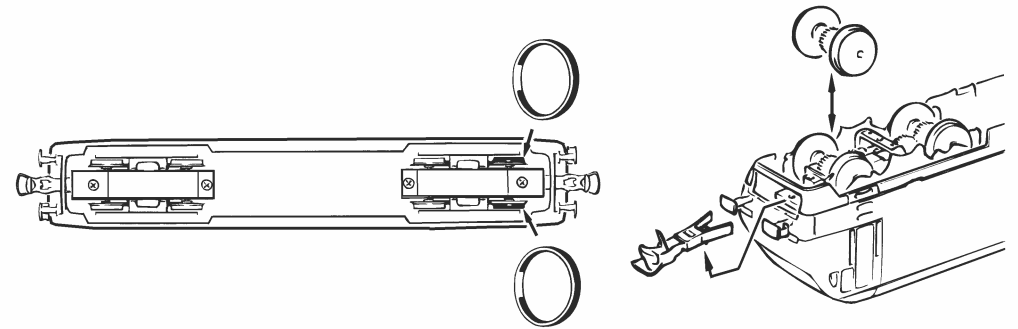


Fig. 9

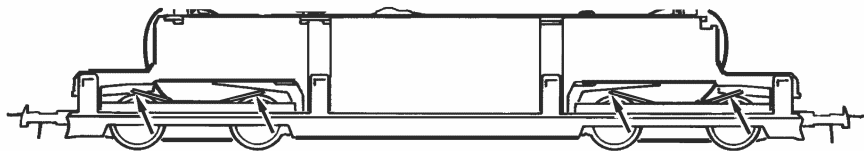


Fig. 11

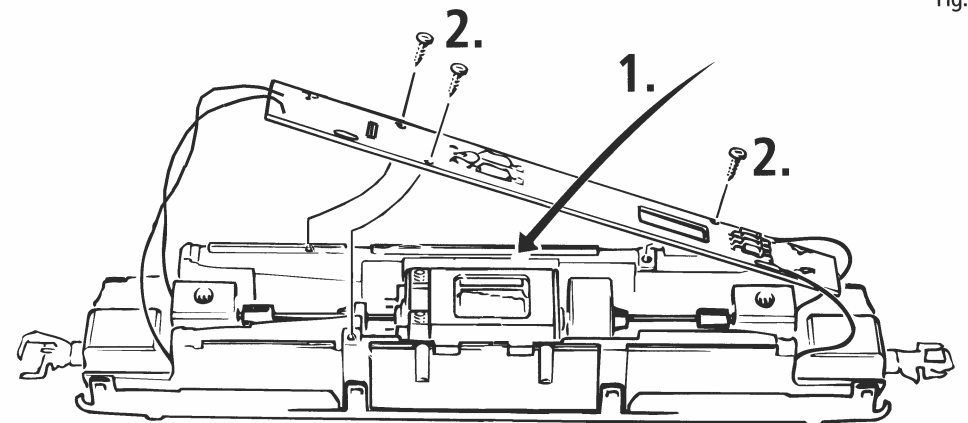
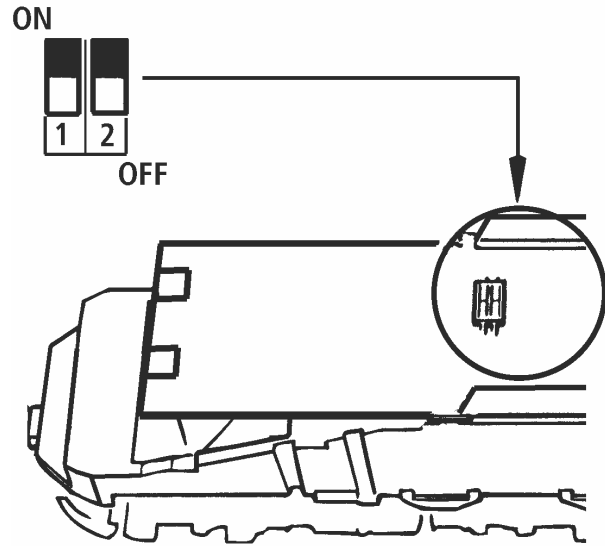


Fig. 5

Schaltbare Lichtfunktionen (Analog)
Valgbar lysfunksjoner (analogt)

1. siehe } Fig.3
 see }
 voir }



Schaltbare Lichtfunktionen (Analog)
Valgbar lysfunksjoner (analogt)

Fig. 5

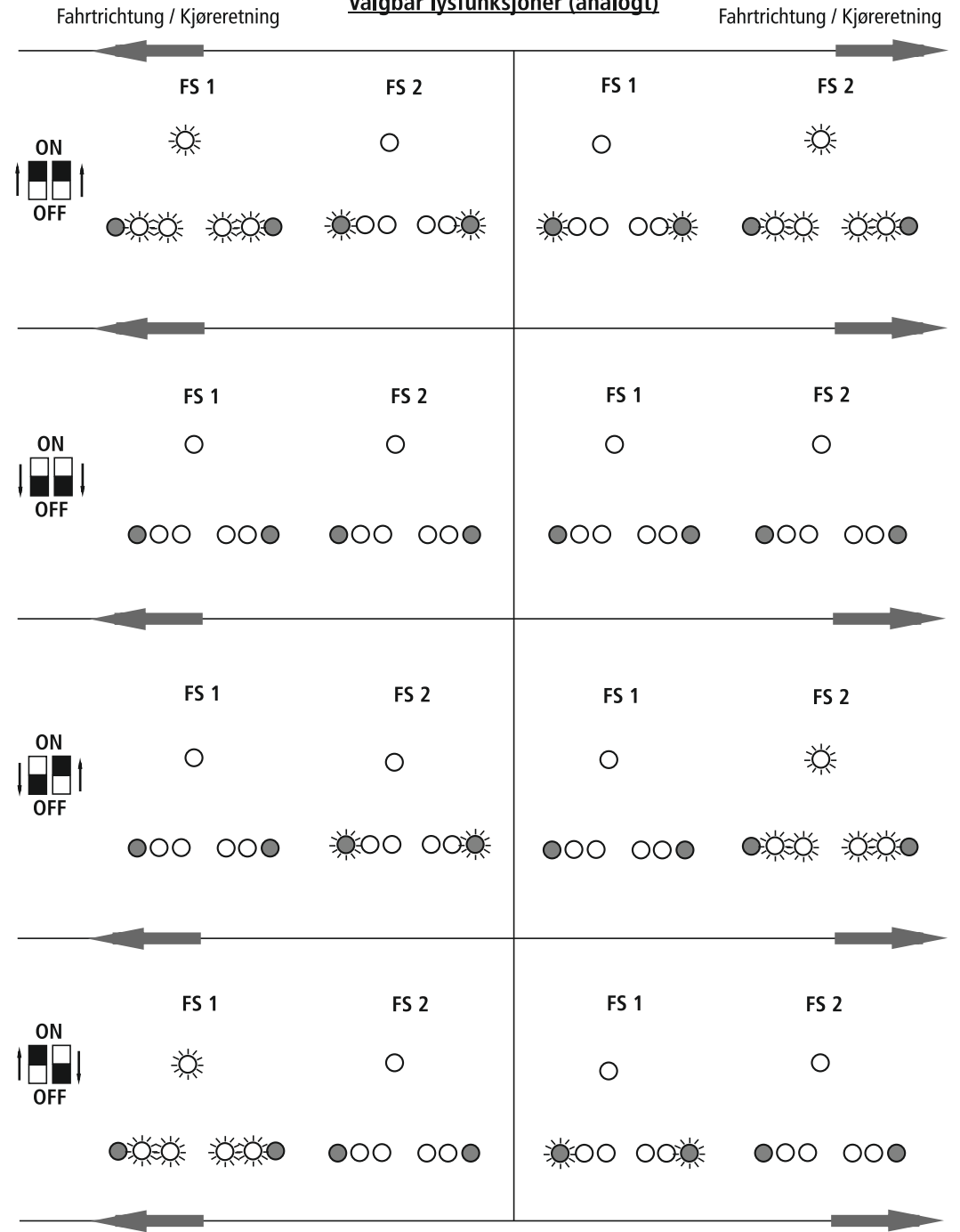


Fig. 1

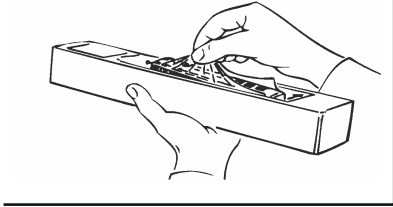
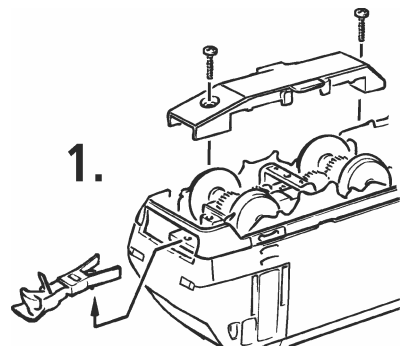
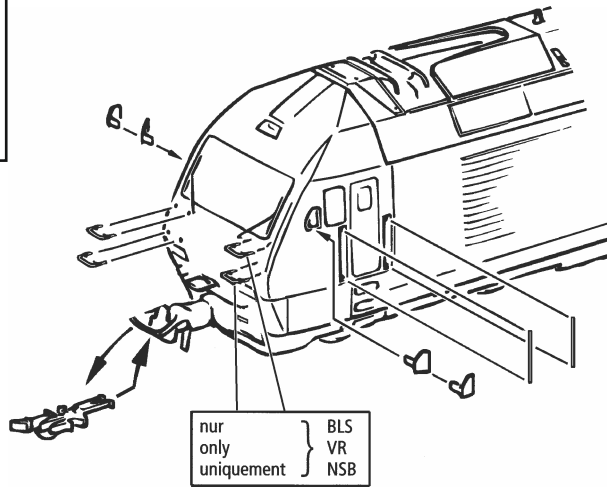
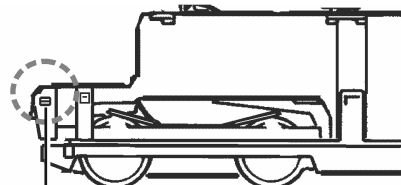


Fig. 2

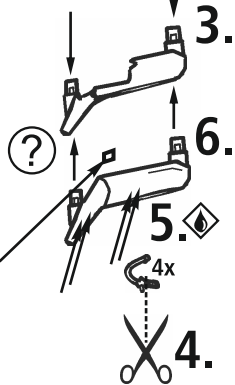


1.

2. siehe se see } Fig. 3 !



? wahlweise optional valgfri } nur für Vitrine only for showcase bare før utstillingsvindu



?

3.

6.

5. ♦

4x

4.

7.

◆ kleben cement coller

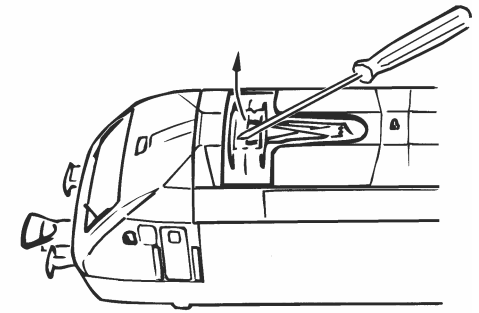
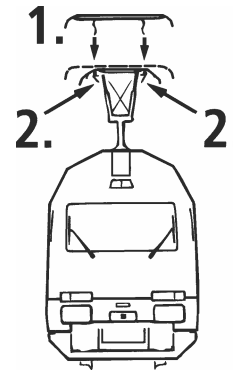
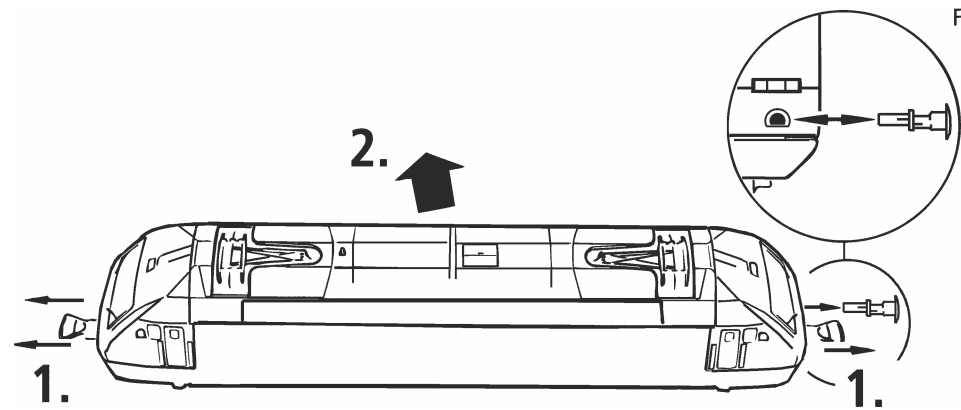


Fig.3



1.

2.

1.

Fig.4



Decoder 22-pin (10881/10883)

Decoder 16-pin (10880/10882)

